



## AVSTÄNGNINGSVENTIL - SVM-TG DN/OD 110-630

**ANVÄNDNINGSSOMRÅDE:** Avlopps- och dagvatten, processvatten och för fiske- och lantbruksindustrin. SVM-TG är för ensidigt tryck.

### FÖRDELAR MED WAGATE SVM-TG:

- Kan anslutas till ledningsnätet med muff, el-muff, flänsar, eller svetsas samman i öppen terräng
- Är konstruerad med fullt genomlopp och med en självrensande ficka, vilket säkerställer total stängning av ventilbladet
- Lång livslängd. Låg drift- och underhållskostnad
- O-ringstättningen mot ventilspaden kan bytas ut i större ventiler
- Kan inbyggas i rörledningen inom och utanför brunnssystem med spindelförlängningar och skyddsrör i PEH
- Ventilen lämpar sig för installation i mark utan någon form av skydd



**DRIFT:** SVM-TG har en icke stigande spindel. Manövreras med handratt eller Esco slussgarnityr, och kan även användas med Auma automatiska ställdon i brunn.

Kan användas med elektriska, pneumatiska eller hydrauliska ställdon.

**SPECIALUTFÖRANDE:** Med DIN fläns, instick eller för montage på vägg och i brunn.

### MATERIAL:

Ventilhus	PEHD 500
Förstärkningsprofiler	EN 1.4404, (EN 1.4462)
Ventilblad	EN 1.4404, (EN 1.4462)
Spindel	EN 1.4571 (EN 1.4462)
Spindelmutter	Tennbrons (Cu2Sn12)
Ventilpackning	EPDM (NBR)
Toppackning	EPDM
Lager	Nylon
Tätningring	NBR

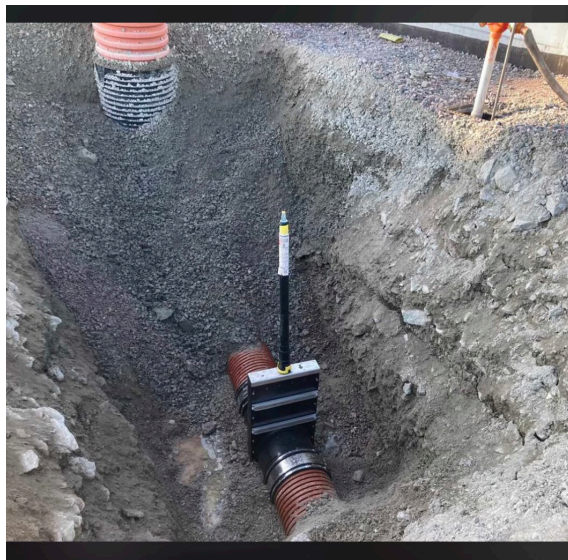
### TEKNISK DATA:

Maximalt tryck	DN/OD 110-315 – 4 bar
	DN/OD 400-630 – 2 bar
Temperatur	-50° C - +80° C

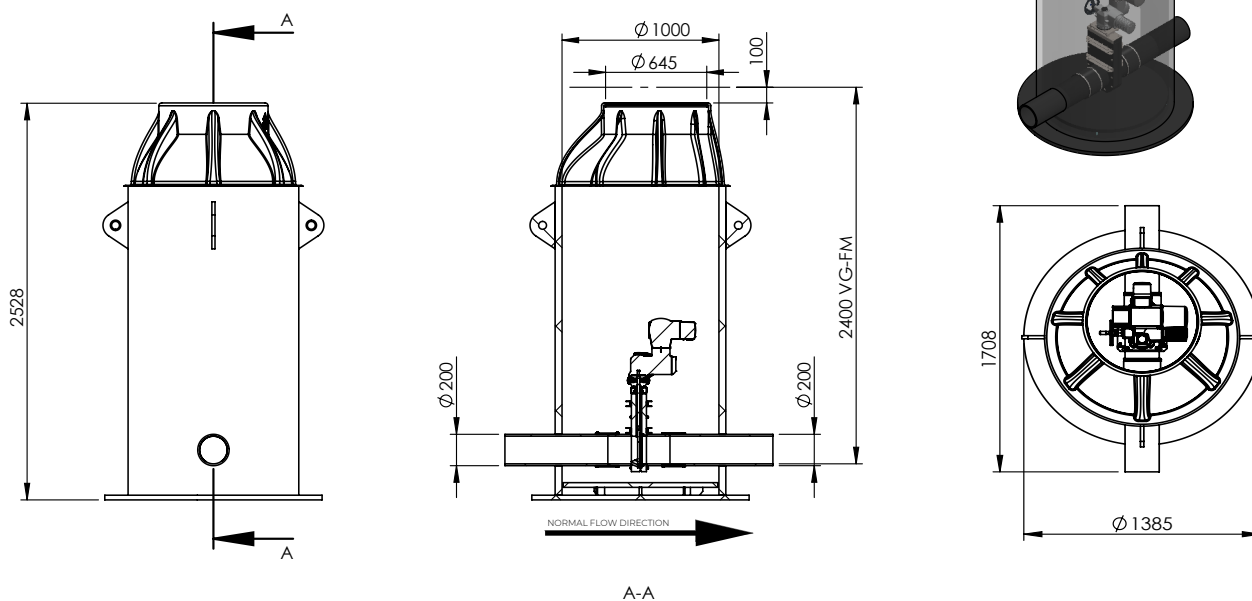


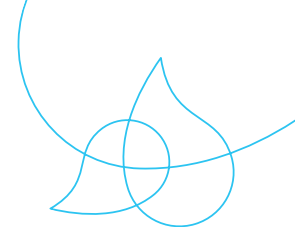
## AVSTÄNGNINGSVENTIL - SVM-TG DN/OD 110-630

SVM MED ESCO SLUSSGARNITYR

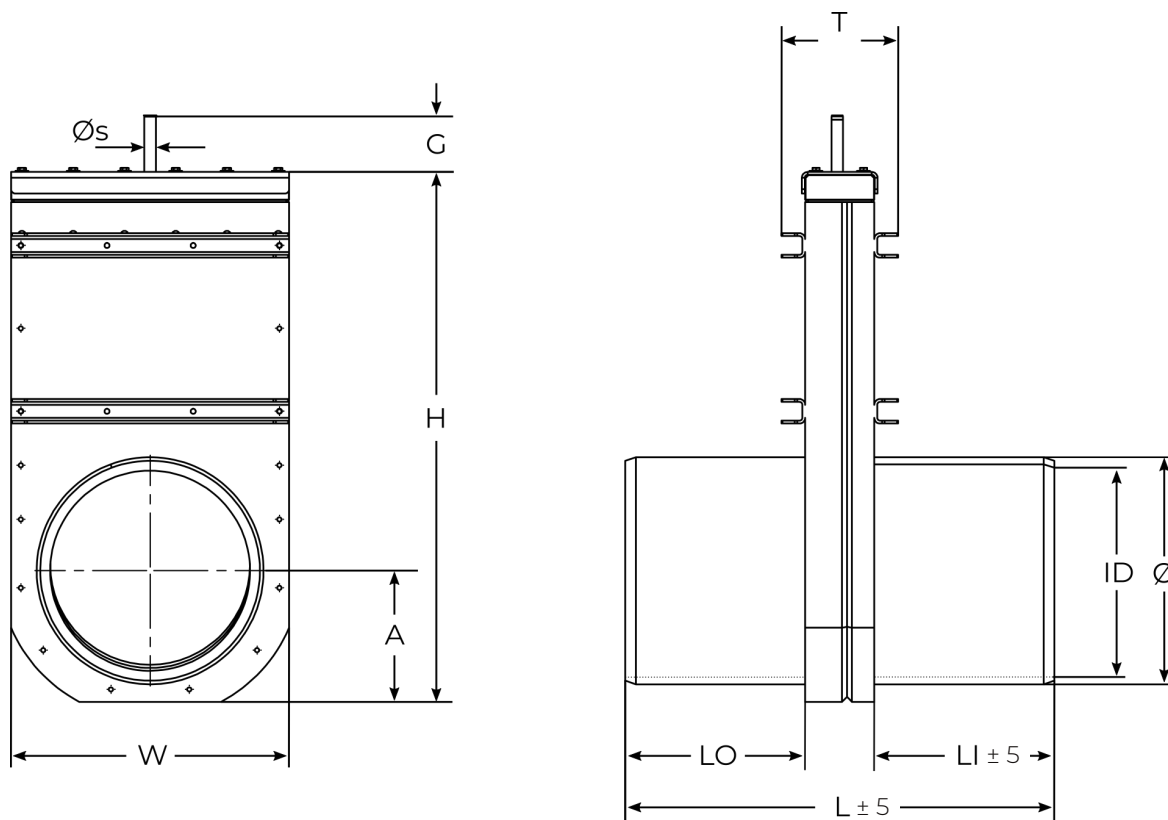


SVM MED AUMA STÄLLDON I BRUNN





## AVSTÄNGNINGSVENTIL - SVM-TG DN/OD 110-630



### DIMENSIONER I [MM]

DN/OD	Ø	ID	W	H	A	G	ØS	L	LO	LI	T	VIKT [KG]	BAR	RÖRTYP
100	110	96.8	206	382	98	107	16	376	178	198	162	10	4	SDR17
125	125	110.2	220	414	110	107	16	376	178	198	162	11	4	SDR17
160	160	141	250	480	122	107	16	396	188	208	162	14	4	SDR17
200	200	176.2	285	539	138	107	16	396	188	208	162	19	4	SDR17
250	250	220.4	330	636	158	107	16	596	288	308	162	26	4	SDR17
315	315	277.6	386	735	182	107	16	596	288	308	162	37	4	SDR17
400	400	369.4	486	925	228	107	18	796	388	408	164	56	2	SDR26
450	450	415.6	545	1030	259	107	18	796	388	408	164	67	2	SDR26
500	500	461.8	595	1087	273	107	18	796	393	403	218	89	2	SDR26
560	560	517.2	630	1256	330	180	25	996	493	503	228	146	2	SDR26
630	630	581.8	719	1350	342	200	25	1006	498	508	228	148	2	SDR26

Andra mått mot förfrågan. Rätt till konstruktionsförändringar förbehålles.